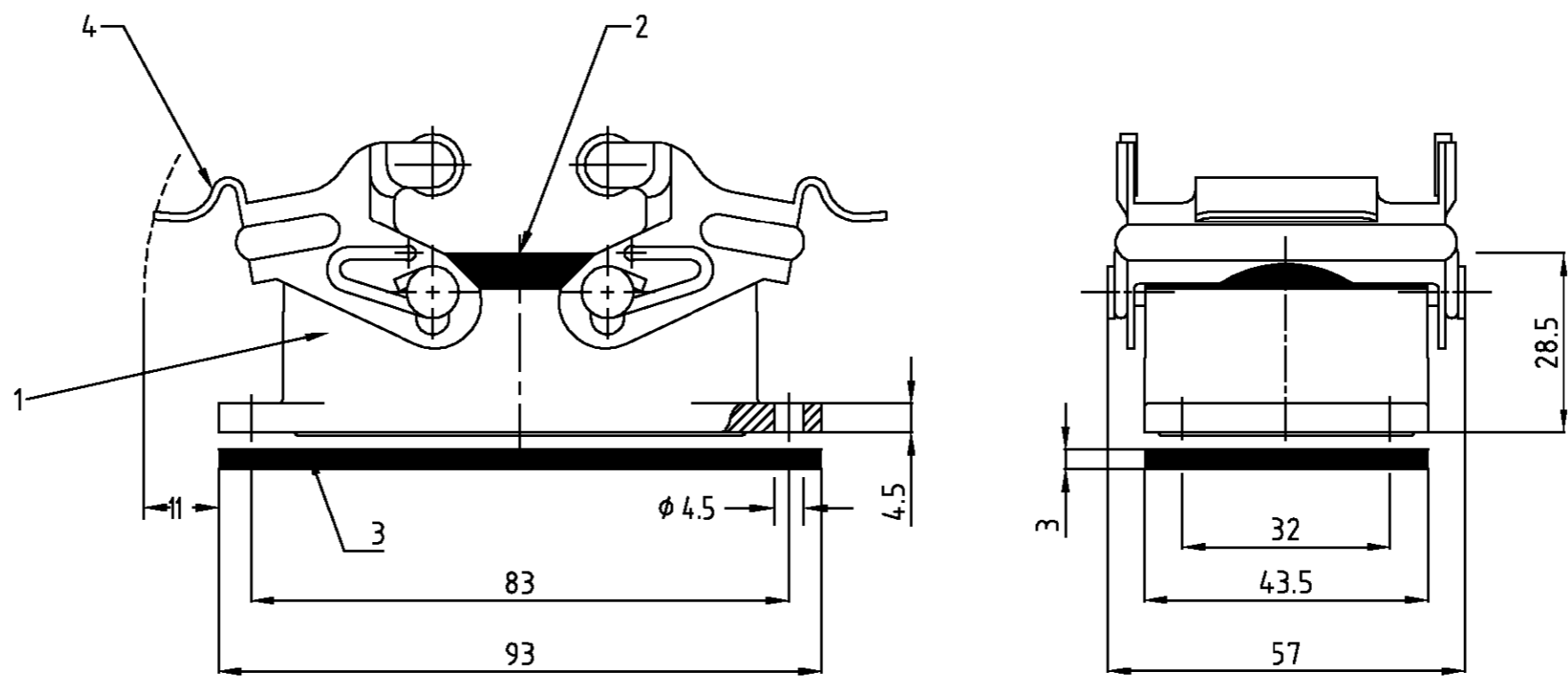
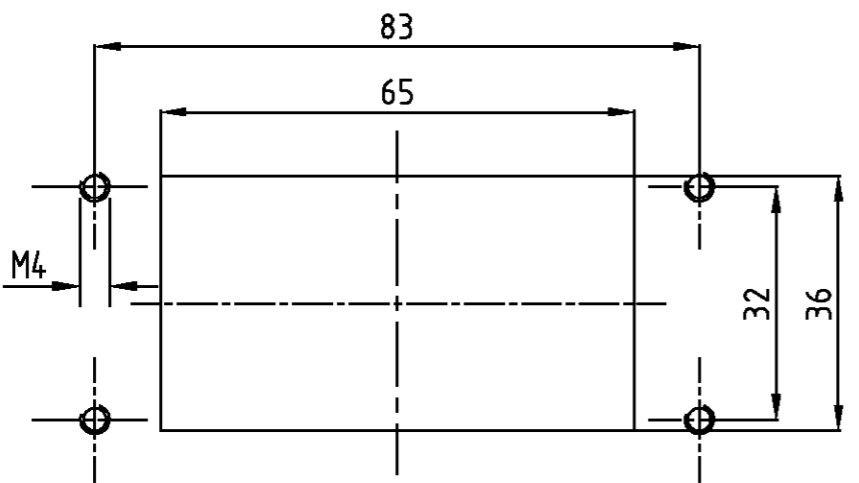


LOC	DIST	REVISIONS ÄNDERUNGEN		
A1	-	P	LTR	DATE
PROJEKT NR.:		DESCRIPTION BESCHREIBUNG		DWN
-		neu gezeichnet; EG00-0977-03		APVD
				SM



Montageausschnitt
 Panel cut-out



2	VS-Bügel	V2A	blank	-	4	
1	Flanschdichtung	Viton	-	grau/grey	3	
1	Profildichtung	Viton	-	grau/grey	2	
1	Anbaugehäuse HB-K	Alu / aluminium	Aluminium oxid	schwarz/black	1	neutral
0-1	DESCRIPTION / BENENNUNG	MATERIAL	SURFACE / OBERFLÄCHE	COLOR / FARBE	ITEM NO. POS.	REMARKS / BEMERKUNGEN

- Notes
- 1 Material: Housing: aluminium diecasting alloy
Seals: Viton
 - 2 Surface: aluminiumoxid + Varnisch black
 - 3 Varnisch on the inside not necessarily

- Bemerkungen
- 1 Material: Gehäuse: Alu-Druckguß-Legierung
Dichtungen: Viton
 - 2 Oberfläche: Aluminium oxid + Lackierung schwarz
 - 3 Lackierung im Gehäuseinnere ist nicht notwendig

HB-K.10.AG-VS.V	THIS DRAWING IS A CONTROLLED DOCUMENT FOR AMP INCORPORATED. IT IS SUBJECT TO CHANGE AND THE CONTROLLING ENGINEERING ORGANIZATION SHOULD BE CONTACTED FOR THE LATEST REVISION. DIESER ZEICHNUNGSKOPF WIRD DURCH AMP INCORPORATED KONTROLLIERT. ÄNDERUNGEN, DIE DEM TECHNISCHEN FORTSCHRITT DIENEN, SIND VORBEHALTEN. DEN JEWILS LETZTUELTIGEN ÄNDERUNGSSTAND ERFAHREN SIE AUF ANFRAGE.		DWN Schneider 13.03.03	AMP HTS Elektrotechnik 53819 Neunkirchen, Germany
	DIMENSIONS: DIMENSIONEN: mm		CHK Schweiger 13.03.03	
	TOLERANCES UNLESS OTHERWISE SPECIFIED: ALLGEMEINTOLERANZEN n. ISO 8015 n. ISO 2768 - mH -E n. DIN 16901 - 140 0 PLC 1 PLC 2 PLC 3 PLC		APVD -	
	MATERIAL FINISH / OBERFLÄCHE / FARBE		PRODUCT SPEC PRODUKTSPEZ. 108-74009 APPLICATION SPEC VERARBEITUNGSSPEZ. 114-74004 WEIGHT GEWICHT -	
ORDERING TEXT / BESTELLTEXT		NAME Surface mounted housing bottom entry Anbaugehäuse HB-K.10.AG-VS.V		RESTRICTED TO NUR FUER
		SIZE A3		CAGE CODE 00779
		DRAWING NO ZEICHNUNGS-NR. C=1108568		
		CUSTOMER DRAWING / KUNDENZEICHNUNG		MASSSTAB 1:1 BLATT 1 OF VON 1 REV A1