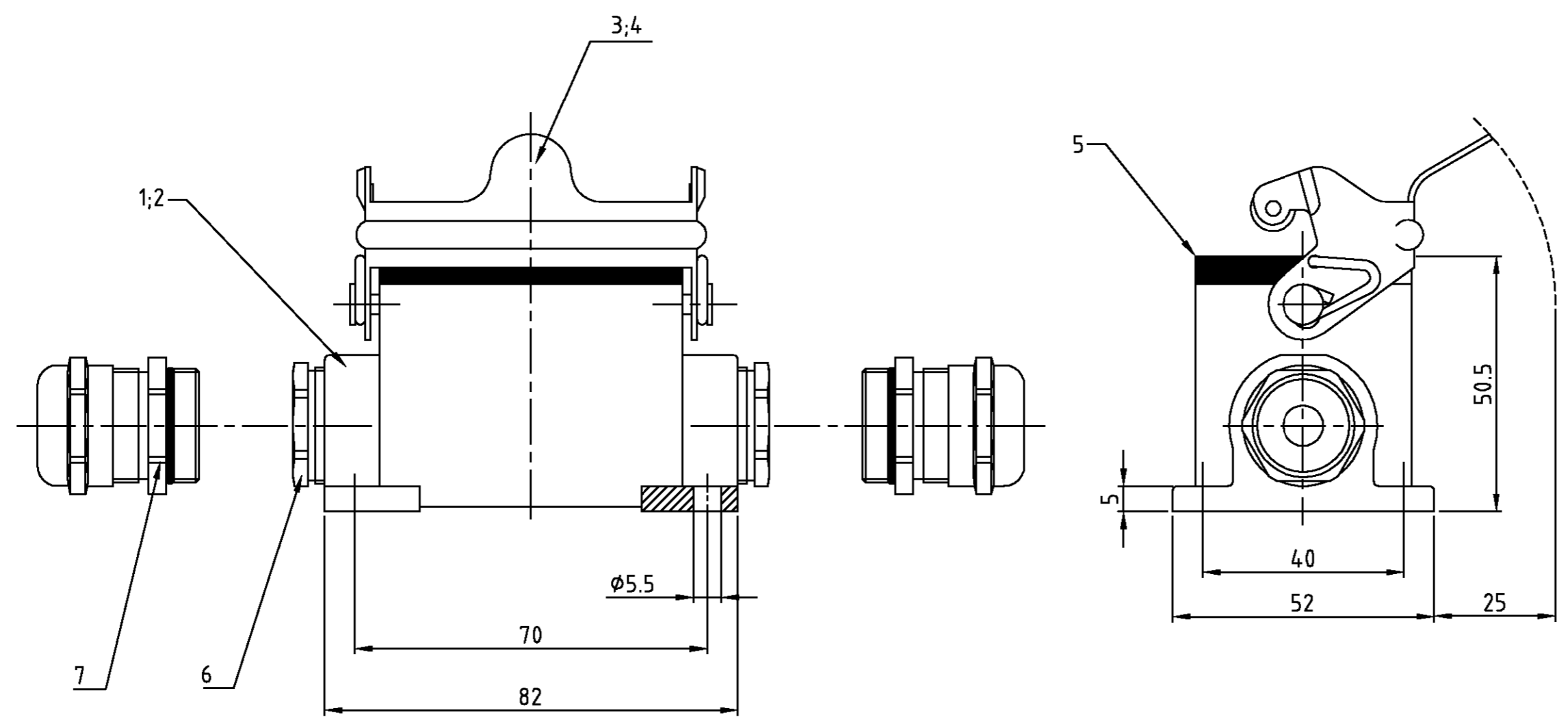


THIS DRAWING IS UNPUBLISHED.  
 VERTRAULICHE UNVERÖFFENTLICHTE ZEICHNUNG  
 © COPYRIGHT 1997

RELEASED FOR PUBLICATION  
 FREI FÜR VERÖFFENTLICHUNG  
 BY AMP INCORPORATED. ALL RIGHTS RESERVED.  
 ALLE RECHTE VORBEHALTEN

MATED WITH:  
 PASSEND ZU:  
 BG3

LOC	DIST	REVISIONS				
PROJEKT NR.	P	LTR	DESCRIPTION	DATE	DWN	APVD
			BESCHREIBUNG			
-	-	A1	neu gezeichnet; EG00-1103-03 new drawn	19.03.03	SR	SM



- Notes:
- ① Material: Housing: aluminium diecasting alloy  
Seals: Neoprene
  - ② Surface: Varnish- aluminiumoxid+  
Varnish black  
- grey
  - ③ Varnish on the inside not necessarily

- Bemerkungen:
- ① Material: Gehäuse: Alu-Druckguß-Legierung  
Dichtung: Neoprene
  - ② Oberfläche: Lackierung - Aluminiumoxid+  
Lackierung schwarz  
- grau
  - ③ Lackierung im Gehäuseinnere ist nicht notwendig

2	Hut-Verschraubung	Messing	vernickelt/nickel plated	blau/blue	7	PG16	
2	DS-Kabelverschraubung	Messing	vernickelt/nickel plated	blau/blue	6	PG16	
1	Profildichtung	Neoprene	-	black/schwarz	5		
1	LB-Bügel	V2A	blank/even		4		
1	LB-Bügel	Stahl/steel	verzinkt/zink plated	blau/blue	3		
1	Socketgehäuse HB-K	Aluminium/ALU	aluminium oxid	black/schwarz	2		
1	Socketgehäuse HB	Aluminium/ALU	-	grey/grau	1		
2-2	1-2	DESCRIPTION / BENENNUNG	MATERIAL	SURFACE / OBERFLÄCHE	COLOR / FARBE	ITEM No. Pos.	REMARKS / BEMERKUNGEN
HB-K.6.SG-LB.2.16	HB.6.SG-LB.2.16	<small>THIS DRAWING IS A CONTROLLED DOCUMENT FOR AMP INCORPORATED. IT IS SUBJECT TO CHANGE AND THE CONTROLLING ENGINEERING ORGANIZATION SHOULD BE CONTACTED FOR THE LATEST REVISIONS. DIESER ZEICHNUNGSDRUCKREIF WIRD DURCH AMP INCORPORATED KONTROLLIERT. ÄNDERUNGEN, DIE SICH TECHNISCHER FORTSCHRITT DURCH SICH VORBEHALTEN DEN JEWEILS LETZTGESETZTEN ÄNDERUNGSSTAND ERFAHREN GE AMP ANNAHME.</small>		DWN Schneider 19.03.2003	<b>AMP</b> HTS Elektrotechnik 53819 Neunkirchen, Germany		
ORDERING TEXT / BESTELLTTEXT		DIMENSIONS: DIMENSIONEN: mm		TOLERANCES UNLESS OTHERWISE SPECIFIED: ALLGEMEINTOLERANZEN n. ISO 8015 n. ISO 2768 - mH - E n. DIN 16901 - 14.0		NAME Surface mounted housing side entry Socketgehäuse HB.6.SG-LB.2.16	
MATERIAL		FINISH / OBERFLÄCHE / FARBE		APVD - PRODUCT SPEC PRODUKTSPEZ. - APPLICATION SPEC VERARBEITUNGSSPEZ. - WEIGHT GEWICHT -		SIZE A2 CAGE CODE 00779 DRAWING NO ZEICHNUNGS-NR. C=1102250 RESTRICTED TO NUR FÜR	
				CUSTOMER DRAWING / KUNDENZEICHNUNG		MASSSTAB 1:1 BLATT 1 OF 1 REV A1	

# Mouser Electronics

Authorized Distributor

Click to View Pricing, Inventory, Delivery & Lifecycle Information:

[TE Connectivity:](#)

[1-1102250-2](#)